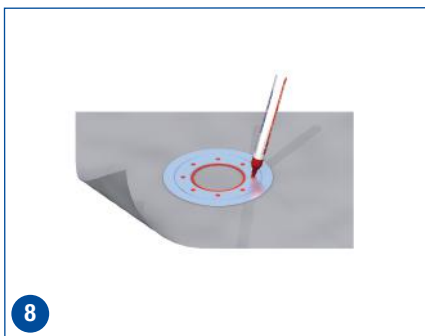
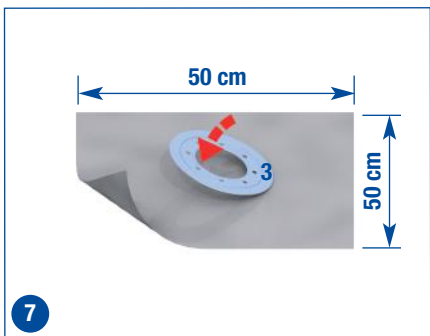
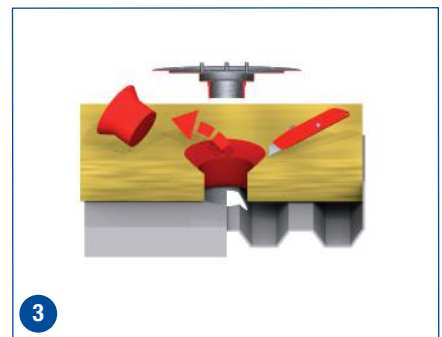




# Wavin QuickStream

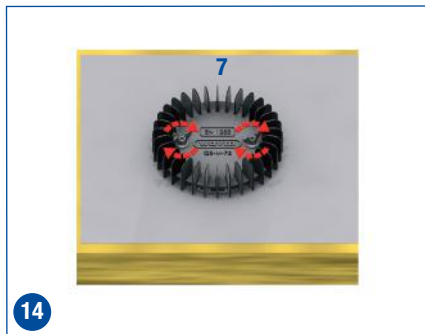
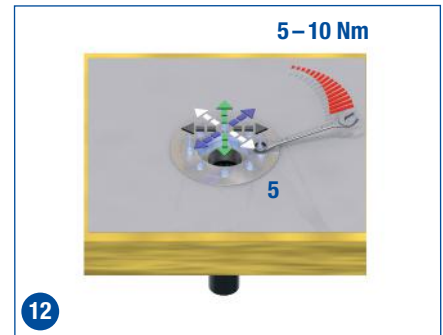
# Installation manual

## QS-M-75-260 outlet-membrane





03/2012



Wavin GmbH  
Industriestraße 20  
49767 Twist  
Tel: 05936/12-0  
Fax: 05936/12-211  
Email: info@wavin.de

[www.wavin.de](http://www.wavin.de)